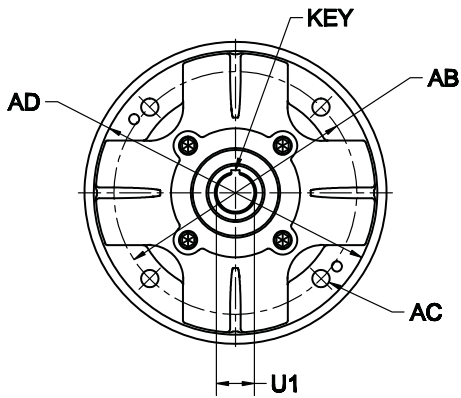
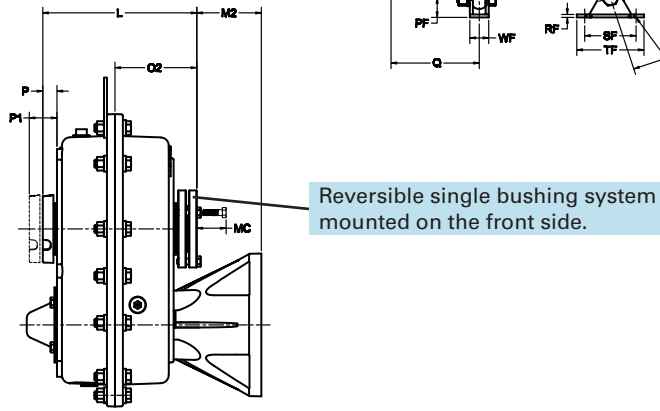
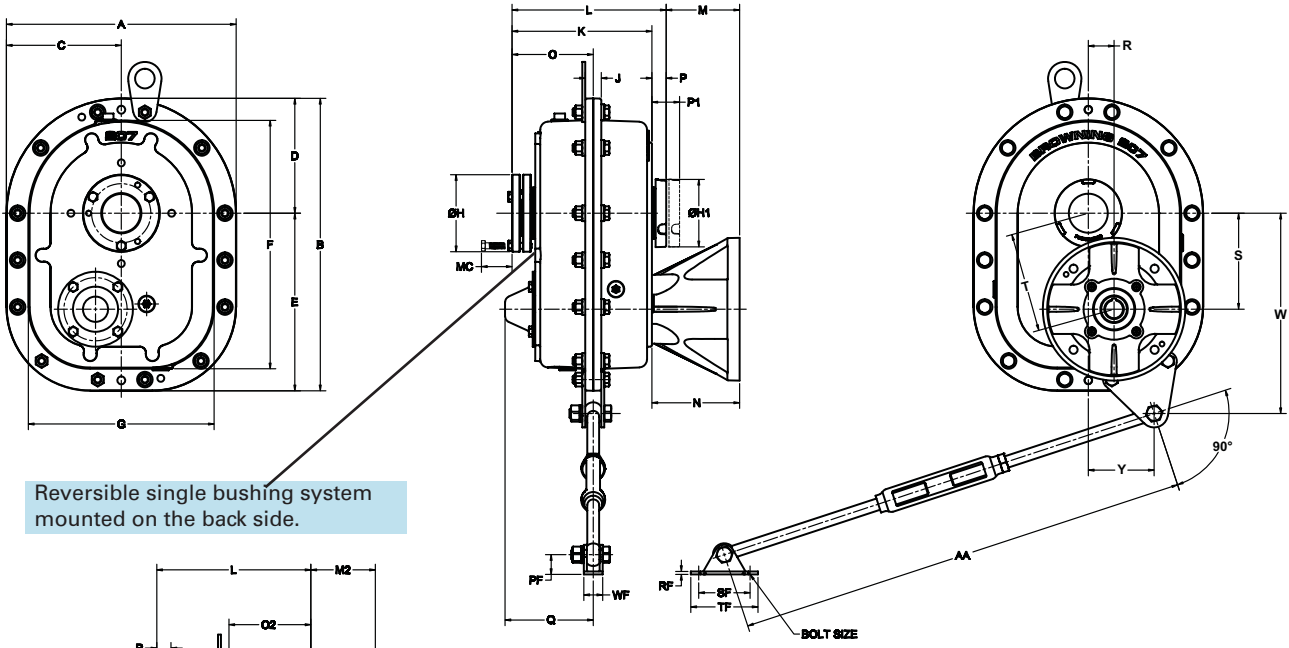


CMTP TorqTaper Plus[®] Unit Sizes 107-315



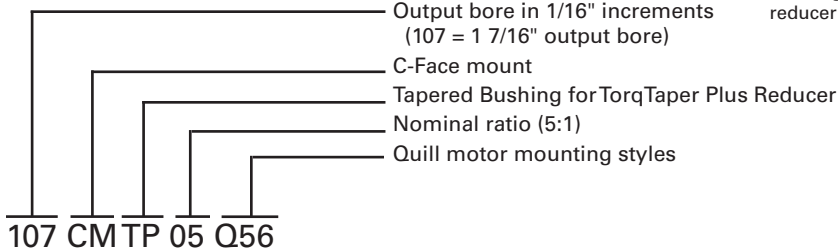
CMTP TorqTaper Plus® Unit Sizes 107-315

PART NO.	DIMENSIONS IN INCHES																			
	A	B	C	D	E	F	G	H	H1	J	K	L	M	M2	MC	N	O	P	P1	PF
107CMTP	9.76	12.07	4.88	4.88	7.19	10.07	7.75	3.25	3.00	0.63	5.52	7.89	3.18	2.61	1.75	4.08	4.25	0.90	1.84	1.14
115CMTP	11.00	14.08	5.50	5.50	8.58	11.78	8.69	4.13	3.50	0.75	5.99	8.36	3.34	2.77	1.88	4.24	4.48	0.90	1.83	1.14
203CMTP	12.88	16.16	6.44	6.44	9.72	13.66	10.38	4.50	3.75	0.87	7.07	9.43	4.42	3.84	1.88	5.31	5.01	0.89	1.83	1.32
207CMTP	14.50	16.47	7.25	7.25	11.22	15.73	11.76	4.88	4.25	1.01	7.39	9.75	4.23	3.65	1.88	5.12	5.14	0.89	1.86	1.51
215CMTP	16.25	20.88	8.13	8.13	12.76	18.07	13.44	5.31	4.75	1.07	8.24	10.85	4.85	4.28	1.88	5.87	5.89	1.02	1.96	1.51
307CMTP	19.04	24.37	9.52	9.52	14.85	21.00	15.67	6.44	5.69	1.25	9.27	12.57	6.09	5.47	2.25	7.45	6.58	1.36	2.75	1.81
315CMTP	19.90	26.35	9.95	9.95	16.40	23.02	16.57	7.13	6.70	1.25	10.51	14.50	6.59	5.96	2.75	8.32	7.51	1.73	3.25	2.22

PART NO.	DIMENSIONS IN INCHES															BOLT SIZE	KEY	MAX. OUTPUT BORE	WT. LBS.
	Q	R	RF	S	SF	T	TF	U1	W	WF	Y	AA							
	M.N.		MAX.																
107CMTP	4.34	1.18	0.36	3.77	2.50	3.95	3.38	0.75	7.88	1.44	2.73	24.00	30.00	3/8	.188 x .188 x 2.88	1 7/16	61		
115CMTP	4.51	1.35	0.36	4.36	2.50	4.56	3.38	1.13	9.14	1.44	3.12	24.00	30.00	3/8	.250 x .250 x 2.75	1 15/16	92		
203CMTP	5.04	1.48	0.42	5.26	2.50	5.46	3.50	1.25	10.94	1.72	3.64	24.00	30.00	3/8	.250 x .250 x 2.75	2 3/16	130		
207CMTP	5.57	1.63	0.48	6.08	3.00	6.29	4.25	1.44	12.68	2.19	4.16	27.00	33.00	7/16	.375 x .375 x 3.75	2 7/16	171		
215CMTP	6.24	2.12	0.48	7.01	3.00	7.32	4.25	1.88	14.19	2.19	4.65	27.00	33.00	7/16	.500 x .500 x 3.75	2 15/16	250		
307CMTP	6.79	2.25	0.61	7.78	4.00	8.10	5.38	2.00	17.00	2.78	5.58	29.00	35.00	1/2	.500 x .500 x 6.50	3 7/16	381		
315CMTP	8.05	2.63	0.72	8.53	4.75	8.93	6.50	2.13	18.12	3.63	6.20	29.50	35.50	5/8	.500 x .500 x 7.50	3 15/16	490		

PART NO.	DIMENSIONS IN INCHES								
	M	M2	N	O2	U1	KEY	AB	AC	AD
107CMTP Q56	2.41	▲	3.32	▲	0.63	0.188	5.88	0.38	4.50
107CMTP Q140	2.41	▲	3.32	▲	0.88	0.188	5.88	0.38	4.50
115CMTP Q56	2.41	▲	3.32	▲	0.63	0.188	5.88	0.38	4.50
115CMTP Q140	2.41	▲	3.32	▲	0.88	0.188	5.88	0.38	4.50
115CMTP Q180	4.70	▲	5.61	▲	1.13	0.250	7.25	0.50	8.50
203CMTP Q56	2.92	2.38	3.82	4.99	0.63	0.188	5.88	0.38	4.50
203CMTP Q140	2.92	2.38	3.82	4.99	0.88	0.188	5.88	0.38	4.50
203CMTP Q180	4.71	▲	5.61	▲	1.13	0.250	7.25	0.50	8.50
203CMTP Q210	4.71	▲	5.61	▲	1.38	0.313	7.25	0.50	8.50
207CMTP Q56	2.86	2.31	3.76	5.19	0.63	0.188	5.88	0.38	4.50
207CMTP Q140	2.86	2.31	3.76	5.19	0.88	0.188	5.88	0.38	4.50
207CMTP Q180	4.65	4.10	5.55	5.19	1.13	0.250	7.25	0.50	8.50
207CMTP Q210	4.65	4.10	5.55	5.19	1.38	0.313	7.25	0.50	8.50
215CMTP Q56	2.80	2.23	3.83	5.74	0.63	0.188	5.88	0.38	4.50
215CMTP Q140	2.80	2.23	3.83	5.74	0.88	0.188	5.88	0.38	4.50
215CMTP Q180	4.83	4.26	5.86	5.74	1.13	0.250	7.25	0.50	8.50
215CMTP Q210	4.83	4.26	5.86	5.74	1.38	0.313	7.25	0.50	8.50
215CMTP Q250	4.83	4.26	5.86	5.74	1.63	0.375	7.25	0.50	8.50
307CMTP Q56	2.40	1.78	3.76	6.61	0.63	0.188	5.88	0.38	4.50
307CMTP Q140	2.40	1.78	3.76	6.61	0.88	0.188	5.88	0.38	4.50
307CMTP Q180	4.43	3.81	5.79	6.61	1.13	0.250	7.25	0.50	8.50
307CMTP Q210	4.43	3.81	5.79	6.61	1.38	0.313	7.25	0.50	8.50
307CMTP Q250	4.43	3.81	5.79	6.61	1.63	0.375	7.25	0.50	8.50
315CMTP Q56	2.03	1.40	3.76	7.61	0.63	0.188	5.88	0.38	4.50
315CMTP Q140	2.03	1.40	3.76	7.61	0.88	0.188	5.88	0.38	4.50
315CMTP Q180	4.06	3.43	5.79	7.61	1.13	0.250	7.25	0.50	8.50
315CMTP Q210	4.06	3.43	5.79	7.61	1.38	0.313	7.25	0.50	8.50
315CMTP Q250	4.06	3.43	5.79	7.61	1.63	0.375	7.25	0.50	8.50

Part Number Explanation



▲ Bushing system cannot be mounted on the front side with this reducer and motor combination.